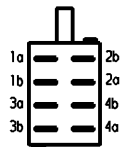


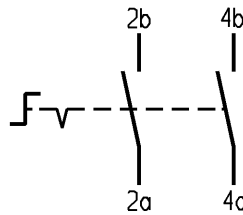
Marking
Aufschrift
MARQUARDT 1703.
20(4)/400~
T100/55
T100



date code of manufacture:
year / week
acc. to DIN IEC 62

Herstelljahr/-woche nach DIN IEC 62

VERTRAULICH-CONFIDENTIAL
 © Alle Rechte bei Marquardt GmbH, auch fuer den Fall von Schutzrechtsanmeldungen. Jede Veruegungsbefugnis, wie Kopier- und Weitergaberecht, bei uns.
 © This document is the exclusive property of Marquardt GmbH. Without our consent, it may not be reproduced or given to third parties.



Use isolated receptacles only!
Nur isolierte Steckhülsen verwenden!

DPST
suitable for appliances of class II

Ausschalter 2-polig
Für Geräte der Klasse II geeignet

Diese Unterlage ist geistiges Eigentum der Marquardt GmbH. Schutzvermerk nach DIN 34 beachten. Copyright reserved.

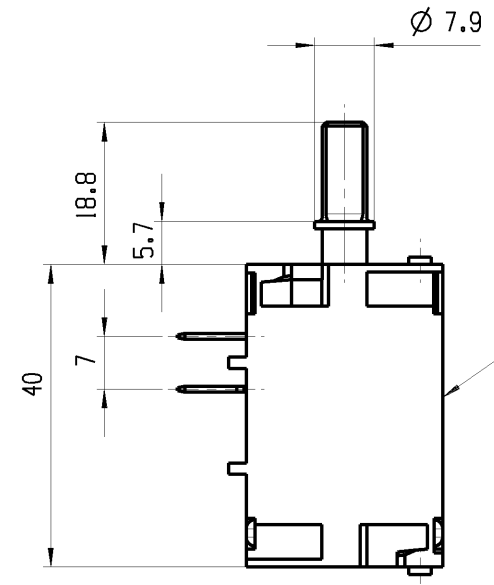
Für Form und Lage FOR SHAPE AND LOC. Für Winkel FOR ANGLE ± 2°		Allgemeintoleranzen UNTOLERANCED DIMENSIONS		Pause COPY	Blatt SHEET Original DIN A4 Maßstab SCALE 1:1	Typ K	Zeichn./DRAWING NO. 1703.3201	Index													
		Abmasse und Nennmassbereiche Angaben in mm ALL DIMENSIONS ARE IN MILLIMETRES	<table border="1"> <tr> <th>Laengen</th> <th>Radien</th> </tr> <tr> <td>0-6</td> <td>± 0.2</td> </tr> <tr> <td>>6-15</td> <td>± 0.4</td> </tr> <tr> <td>>15-30</td> <td>± 0.6</td> </tr> <tr> <td>>30-70</td> <td>±</td> </tr> <tr> <td>>70-120</td> <td>±</td> </tr> <tr> <td>>120-200</td> <td>±</td> </tr> </table>	Laengen	Radien	0-6	± 0.2	>6-15	± 0.4	>15-30	± 0.6	>30-70	±	>70-120	±	>120-200	±	0 10 20 30 mm	Geräteschalter		
Laengen	Radien																				
0-6	± 0.2																				
>6-15	± 0.4																				
>15-30	± 0.6																				
>30-70	±																				
>70-120	±																				
>120-200	±																				
d c b a	h g f e	CAD gez./DRAWN BY 24.04.96 Hs gepr./CHECKED BY Ra																			
Ausg. / ISSUE Änderung / REVISION gez. / DRAWN BY	46823 27002 25633	28.03.06 vor 06.04.99 sig 03.12.97 sig	Ausg. / ISSUE Änderung / REVISION gez. / DRAWN BY	Ersatz für/REPLACEMENT OF		MARQUARDT Marquardt GmbH, D-78604 Rietheim-Weilheim															

THIS DRAWING IS THE EXCLUSIVE PROPERTY OF MARQUARDT. WITHOUT THEIR CONSENT IT MAY NOT BE REPRODUCED OR GIVEN TO THIRD PARTIES.

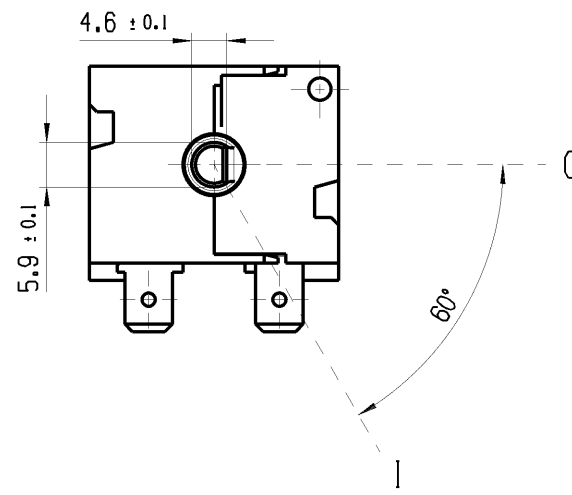
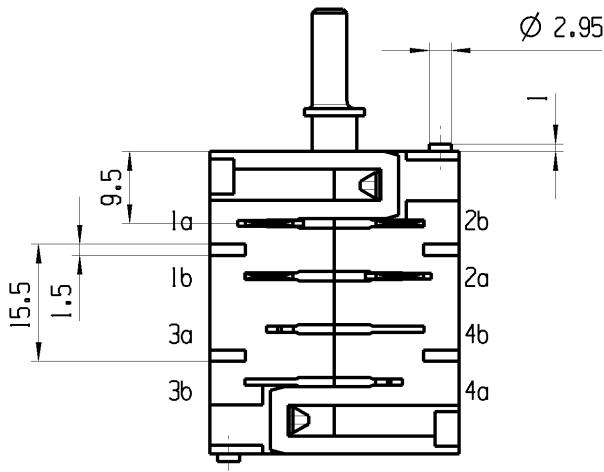
CONFIDENTIAL

VERTRAULICH

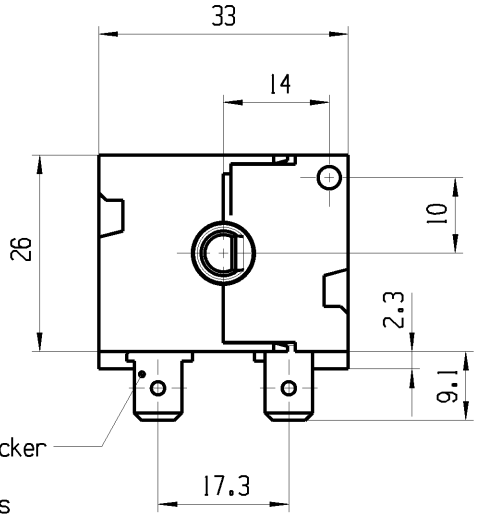
Alle Rechte bei Marquardt, auch fuer den Fall von Schutzrechtsverletzungen. Jede Veruegungsbefugnis, wie Kopier- und Weitergaberecht, bei uns.



Kundennummer aufgedruckt
customer number imprinted



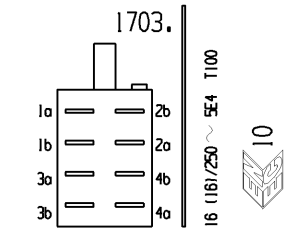
Welle in Position 0 gezeichnet
shaft shown in position 0



Flachstecker
6.3x0.8
terminals
6.3x0.8

Aufschrift
Marking

MARQUARDT



6506222

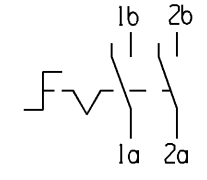
Herstelljahr/-woche nach DIN EN 60062
date code of manufacture: year/week acc. to DIN EN 60062

Auf Verpackung / on box: 6506222

Position position	Winkel* angle°	Verbindung zwischen Anschlüssen connection between terminals			
		1a/1b	2a/2b	3a/3b	4a/4b
0	0°				
1	60°	X	X		

Endschlag bei -10° ± 4° und 70° ± 4°
end stop at -10° ± 4° and 70° ± 4°

Betaetigungsmoment ca. 35 Ncm
actuating torque approx. 35 Ncm



Drehschalter 2-polig
Fuer Gerate der Klasse II geeignet

Rotary Switch 2 pole
suitable for appliances of class II

Lieferzustand immer in Aus-Stellung
delivery condition always in OFF -position

fuer Form und Lage FOR SHAPE AND LOC.	PROJEKTION	Allgemeintoleranzen UNTOLERANCED DIMENSIONS			Pause COPY	Blatt SHEET 01	TYP K	Zeichn./DRAWING NO. 17034001	Index
		Abmasse und Nennmassbereiche Angaben in mm	Laenge LENGTH	Radien RADII					
fuer Winkel FOR ANGLE ± 2		0-6 ± 0.15 ± 0.2	>6-15 ± 0.2 ± 0.3	>15-30 ± 0.25 ± 0.5					
		ALL DIMENSIONS ARE IN MILLIMETRES	>30-70 ± 0.4	>70-120 ± 0.6					
			>120-200 ± 1.0	± 10%					
					CAD: NX V4.0				
					gez./DRAWN BY 23.01.09 BRC				
					gepr./CHECKED BY				
					Ersatz fuer/REPLACEMENT OF V07197113				
Ausg. ISSUE	Aenderung REVISION	gez. DRAWN BY	Ausg. ISSUE	Aenderung REVISION	gez. DRAWN BY				
62008	12.03.09	HHE							

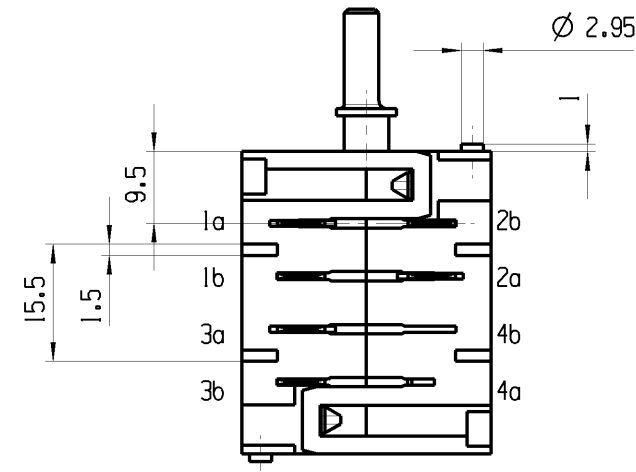
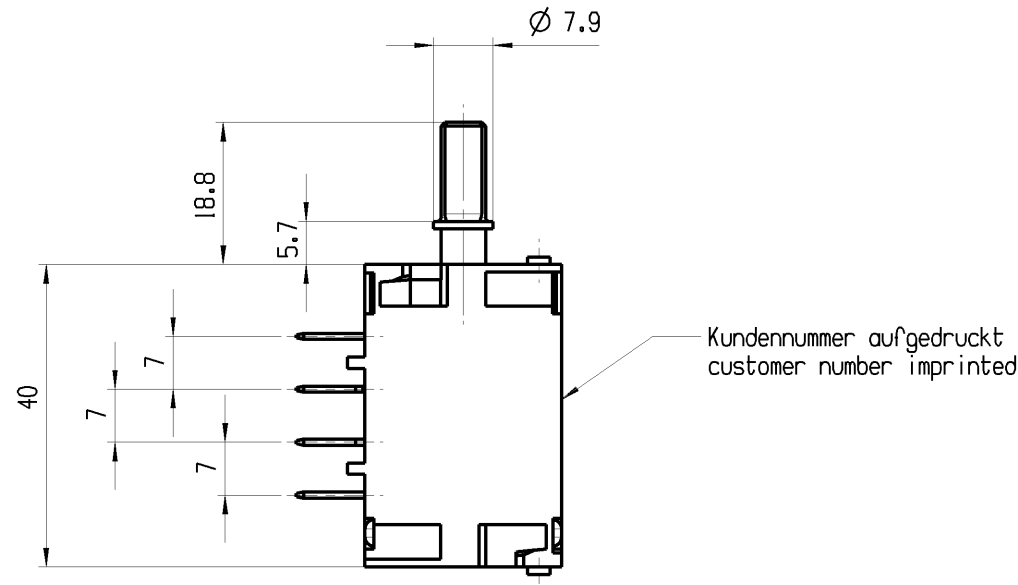


THIS DRAWING IS THE EXCLUSIVE PROPERTY OF MARQUARDT. WITHOUT THEIR CONSENT IT MAY NOT BE REPRODUCED OR GIVEN TO THIRD PARTIES.

CONFIDENTIAL

VERTRAULICH

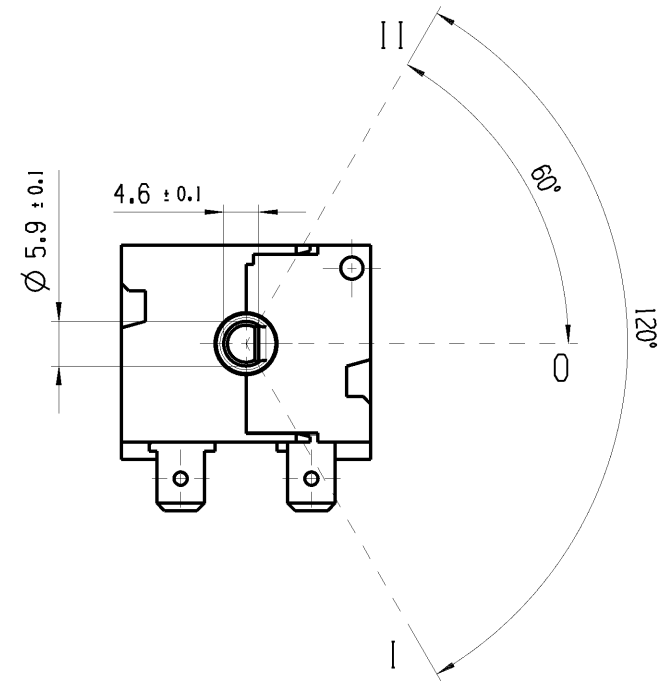
Alle Rechte bei Marquardt, auch fuer den Fall von Schutzrechtsverletzungen. Jede Veruegungsbefugnis, wie Kopier- und Weitergaberecht, bei uns.



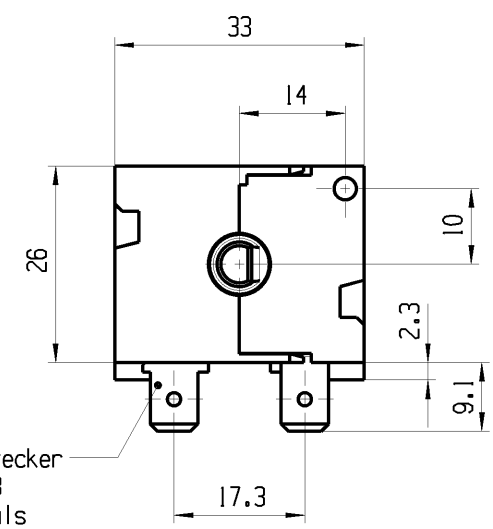
Position position	Winkel° angle°	Verbindung zwischen Anschlüssen connection between terminals			
		1a/1b	2a/b	3a/3 b	4a/4b
II	-60°		X	X	
0	0°				
I	60°	X			

Endschlag bei -70° ± 4° und 70° ± 4°
end stop at -70° ± 4° and 70° ± 4°

Betaetigungsmoment ca. 35 Ncm
actuating torque approx. 35 Ncm

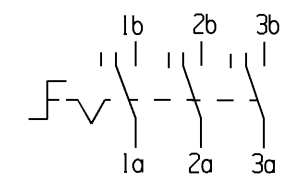
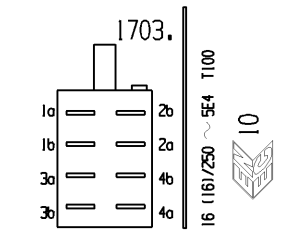


Welle in Position 0 gezeichnet
shaft shown in position 0



Flachstecker
6.3x0.8
terminals
6.3x0.8

Aufschrift
Marking
MARQUARDT ©



Drehschalter 3-polig
Fuer Gerate der Klasse II geeignet
Rotary Switch 3 pole
suitable for appliances of class II

6506230
Herstelljahr/-woche nach DIN EN 60062
date code of manufacture: year/week acc. to DIN EN 60062
Auf Verpackung / on box: 6506230

Lieferzustand immer in Aus-Stellung
delivery condition always in OFF -position

fuer Form und Lage FOR SHAPE AND LOC.	PROJEKTION	Allgemeintoleranzen UNTOLERANCED DIMENSIONS				Pause COPY	Blatt SHEET 01	TYP K	Zeichn./DRAWING NO. 17034101	Index
		Abmasse und Nennmassbereiche Angaben in mm	Laenge LENGTH	Radien RADII	SCALE 1:1					
fuer Winkel FOR ANGLE ± 2		0-6 ± 0.15 ± 0.2	>6-15 ± 0.2 ± 0.3	>15-30 ± 0.25 ± 0.5	>30-70 ± 0.4	>70-120 ± 0.6	>120-200 ± 1.0	Original Din A3	Mossstab SCALE 1:1 30mm	GERAETESCHALTER appliance switch
CAD: NX V4.0							gez./DRAWN BY 23.01.09 BRC		Ersatz fuer/REPLACEMENT OF V07197110	
gepr./CHECKED BY							MARQUARDT			
Ausg. ISSUE	Aenderung REVISION	gez. DRAWN BY	Ausg. ISSUE	Aenderung REVISION	gez. DRAWN BY					